

YUEQING HONGYI ELECTRONICS CO., LTD
乐清市宏一电子有限公司

SPECIFICATION FOR APPROVAL

承认书

CUSTOMER 客户名称	
DESCRIPRION 产品名称	ZK2-3P (20PHD) 系列连接器
ITEM NO 编 号	HY-D0009 (D09)
DATE 日 期	2022-11-22

CUSTOMER ACKNOWLEDGEMENT SEAL

客户承认印签

(APPROVAL) 核准	(ENGINEERING) 工程	(PURCHASE) 采购	(QUALITY) 品质
承认结果： <input type="checkbox"/> 通过 <input type="checkbox"/> 不通过 <input type="checkbox"/> 重新送样			

IS09001

IS014001

IS045001

IATF16949 体系认证

ADD: No. 30, Wenjing Road, Houyu village, Shifan street, Yueqing City, Zhejiang Province

地此：浙江省乐清市石帆街道后屿文景路 30 号

TEL:0577-62380521

FAX: 0577-62381979 P.C:325608

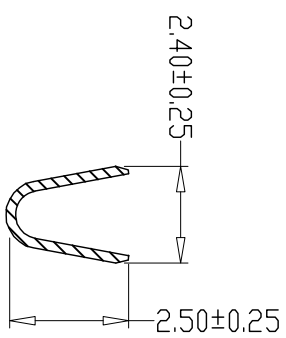
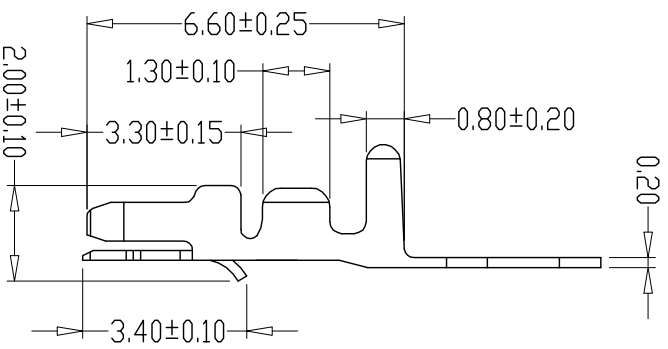
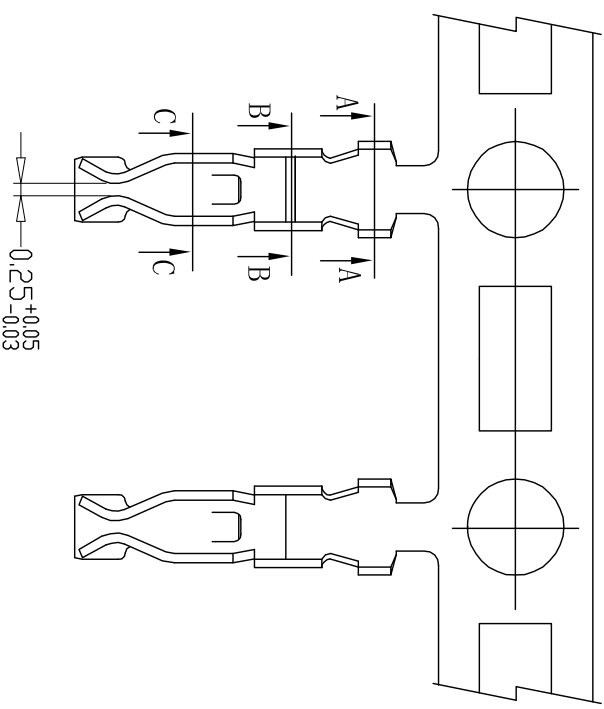
http: //www.zhehongyi.com

E-MAIL:yaohongxiao88@126.com

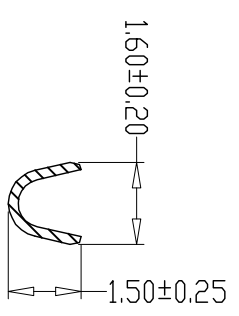
产 品 承 认 书 目 录

1、封面	1-1
2、修订履历	2-2
3、目录	3-3
4、产品图纸	4-5

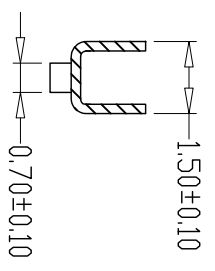
REV.	DATE	ECN NO.	变更内容 DESCRIPTION	制图 DRAWN



SEC: A-A



SEC: B-B



SEC: C-C

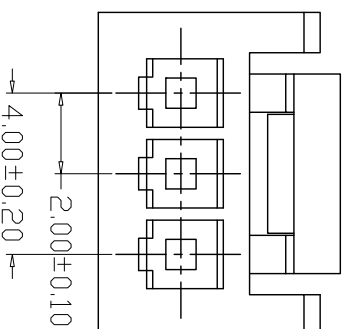
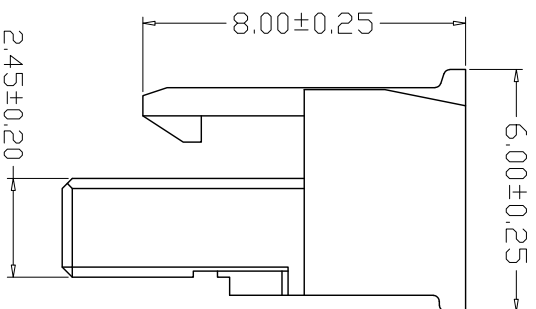
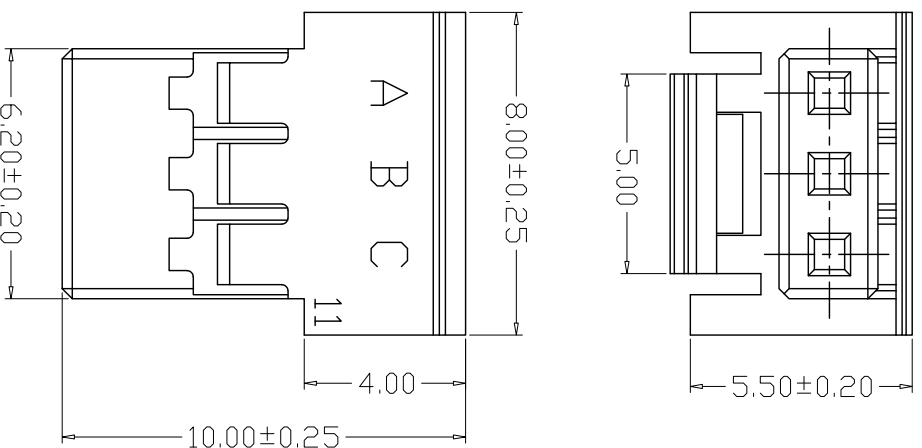
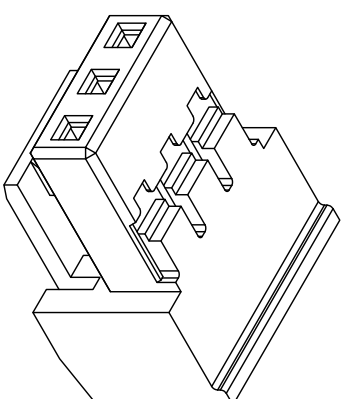
SPECIFICATIONS

- 1、Current Rating: 3A AC, DC
- 2、Voltage Rating: 250V AC, DC
- 3、Temperature Range: $-25^{\circ}\text{C} \sim +85^{\circ}\text{C}$
- 4、Contact Resistance: $20\text{m}\Omega$ Max
- 5、Insulation Resistance: $1000\text{M}\Omega$ Min
- 6、Withstanding Voltage: 800V AC/minute
- 7、Material: Phosphoric bronze Tin-plated
- 8、Applicable Wire Sizes: AWG#22~28#

GENERAL TOLERANCE		制图 Mapping	料号 PART NO.	版本 REV.
X.±0.25	X.±2°	张迎春 2022. 11. 21	D0009-T	A
.X±0.20	.X±1°	审核 钱岳生 2022. 11. 21	ZK2端子	页次 SHEET 1/1
.XX±0.15	.XX±0.5°	核准 Approved	客户料号 CSTM. NO.	
.XXX±0.10	.XXX±0.5°	单位 Units	比例 SCALE	
		MM	1:1	

乐清市宏一电子有限公司
YueQing HongYi Electronics Co., Ltd

REV.	DATE	变更内容 DESCRIPTION	制图 DRAWN



SPECIFICATIONS

- Current Rating: 3A AC, DC
- Voltage Rating: 250V AC, DC
- Temperature Range: -25°C~+85°C
- Contact Resistance: 30mΩ Max
- Insulation Resistance: 1000MΩ Min
- Withstanding Voltage: 800V AC/minute
- Material: PA66, UL94V-0 Grey

GENERAL TOLERANCE		制 图 DRAWING		料 号 PART NO.		版 本 REV.	
X.XX±0.25	X.±2°	张迎春	2022、11、21	D0009-3Y	A/0		
X.XX±0.20		钱岳生	2022、11、21	ZK2孔座	1/1		
X.XXX±0.10		张 名	2022、11、22				
		核 准 APPROVAL					
		单 位 UNITS					
		MM					
		SCALE	1:1				

乐清市宏一电子有限公司
YUEQING HONGYI ELECTRONICS CO., LTD